

СТЕРИЛИЗАТОР ВОЗДУШНЫЙ МЕДИЦИНСКИЙ

«Ферропласт Премиум»

по ТУ 32.50.12-027-55307168-2021

в вариантах исполнения:

«Ферропласт Премиум»-5;

«Ферропласт Премиум»-10.

Руководство по эксплуатации

СИАШ 27.02.0.10 РЭ / редакция 2/2022

Изготовитель: ООО «Ферропласт Медикал»
Юридический адрес: 152260, Ярославская область, Некрасовский район, пос. Приволжский
Фактический (почтовый) адрес: 150049, г. Ярославль, пр-т Толбухина, д. 17 А
Адрес производства: 152260, Ярославская область, Некрасовский район, пос. Приволжский
Т/факс: (4852) 48-67-02; 58-45-61; 58-45-62; 58-45-63; 58-45-64; 97-93-90;
E-mail: ferroplast@mail.ru
Сервис центр: тел. 8 (961) 026-74-73; E-mail: service@ferroplast.ru

Приложение Д

ПЕРЕЧЕНЬ ПРИМЕНЯЕМЫХ НОРМАТИВНЫХ ДОКУМЕНТОВ

| Обозначение документа | Наименование документа |
|-----------------------|--|
| ГОСТ 22649-83 | Стерилизаторы воздушные медицинские. Общие технические условия |
| ГОСТ Р 50444-2020 | Приборы, аппараты и оборудование медицинские. Общие технические условия |
| ГОСТ ИЕС 61010-1-2014 | Безопасность электрических контрольно-измерительных приборов и лабораторного оборудования. Часть 1. Общие требования |

СОДЕРЖАНИЕ

| | | |
|-----|--|-----------|
| 1. | ВВЕДЕНИЕ | 4 |
| 2. | НАЗНАЧЕНИЕ | 4 |
| 3. | ТЕХНИЧЕСКИЕ ХАРАКТЕРИСТИКИ..... | 5 |
| 4. | КОМПЛЕКТ ПОСТАВКИ..... | 8 |
| 5. | УСТРОЙСТВО И ПРИНЦИП РАБОТЫ..... | 8 |
| 6. | УКАЗАНИЯ МЕР БЕЗОПАСНОСТИ | 11 |
| 7. | ОХРАНА ОКРУЖАЮЩЕЙ СРЕДЫ И УТИЛИЗАЦИЯ | 12 |
| 8. | ПОДГОТОВКА ИЗДЕЛИЯ К РАБОТЕ..... | 13 |
| 9. | ПОРЯДОК РАБОТЫ | 13 |
| 10. | ТЕХНИЧЕСКОЕ ОБСЛУЖИВАНИЕ | 15 |
| 11. | ТЕКУЩИЙ РЕМОНТ..... | 16 |
| 12. | ДЕЗИНФЕКЦИЯ..... | 16 |
| 13. | ХАРАКТЕРНЫЕ НЕИСПРАВНОСТИ И МЕТОДЫ ИХ УСТРАНЕНИЯ | 17 |
| 14. | СВЕДЕНИЯ О РЕКЛАМАЦИЯХ | 17 |
| 15. | ПРАВИЛА ТРАНСПОРТИРОВКИ И ХРАНЕНИЯ..... | 18 |
| 16. | ГАРАНТИЙНЫЕ ОБЯЗАТЕЛЬСТВА..... | 18 |
| 17. | СВЕДЕНИЯ О ПРОИЗВОДИТЕЛЕ (ИЗГОТОВИТЕЛЕ)..... | 19 |
| 18. | СВЕДЕНИЯ О МАРКИРОВКЕ..... | 19 |
| | Приложение А | 21 |
| | Приложение Б | 24 |
| | Приложение В | 25 |
| | Приложение Г..... | 28 |
| | Приложение Д..... | 30 |

1. ВВЕДЕНИЕ

1.1. Настоящее Руководство по эксплуатации (далее – Руководство) предназначено для ознакомления с медицинским изделием «Стерилизатор воздушный медицинский «Ферропласт Премиум» по ТУ 32.50.12-027-55307168-2021» в вариантах исполнения:

-«Ферропласт Премиум»-5;

-«Ферропласт Премиум»-10;

(далее по тексту – изделие, стерилизатор, стерилизаторы).

Полное наименование вариантов исполнения:

1. «Стерилизатор воздушный медицинский «Ферропласт Премиум»-5, горизонтальный, с прямоугольной камерой, односторонний, объемом 5 дм³»;

2. «Стерилизатор воздушный медицинский «Ферропласт Премиум»-10, горизонтальный, с прямоугольной камерой, односторонний, объемом 10 дм³».

1.2. Руководство содержит описание устройства, принципа работы и устанавливает правила эксплуатации (использования, технического обслуживания, текущего ремонта, транспортировки и хранения) медицинского изделия.

1.3. Руководство должно храниться вместе с изделием.

1.4. Проверка, наладка и ремонт стерилизатора должны проводиться специалистами, изучившими данное руководство и имеющими группу допуска не ниже третьей при работе на электроустановках до 1000 В.

1.5. Техническое обслуживание и ремонт должны осуществляться в соответствии с эксплуатационной документацией на стерилизатор. Техническое обслуживание и ремонт должны осуществляться представителем производителя или организацией, уполномоченной производителем на осуществление технического обслуживания и ремонта.

1.6. Потенциальный потребитель: средний медицинский персонал, обладающий необходимой квалификацией, изучивший эксплуатационную документацию, освоивший правила эксплуатации и прошедший инструктаж в соответствии с «Правилами технической эксплуатации электроустановок до 1000 В».

1.7. Класс в зависимости от потенциального риска применения медицинского изделия, в соответствии с номенклатурной классификацией (Приказ Минздрава России от 06.06.2012 № 4н «Об утверждении номенклатурной классификации медицинских изделий») - 2а.

2. НАЗНАЧЕНИЕ

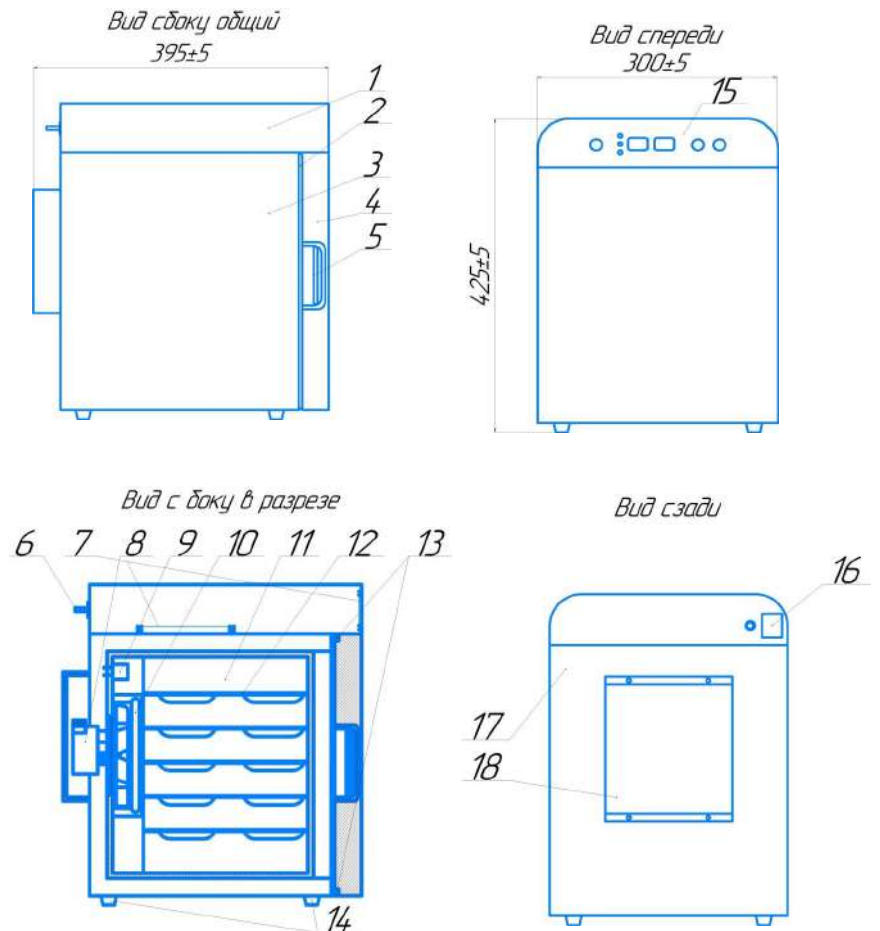
2.1. Стерилизатор предназначен для обеспечения воздушной стерилизации термическим способом сухим горячим воздухом медицинских изделий, изготовленных из термостойких материалов, допускающих обработку температурой до 200 °С, а также для дезинфекции и сушки.

Стерилизатор может быть использован для стерилизации, дезинфекции и сушки хирургического инструмента, термостойких шприцев с маркировкой «200 °С», игл к ним, посуды из стекла и других медицинских изделий, включая косметологические, допускающих обработку температурой до 200 °С.

2.2. Область применения медицинского изделия: в условиях медицинских организаций, включая косметологические, лечебно-профилактических учреждений (ЛПУ), эпидемиологических лабораторий и других организациях, где требуется применение стерилизаторов.

2.3. Стерилизация медицинских изделий в стерилизаторе осуществляется в специальной упаковке, предназначенной для воздушной стерилизации термическим способом сухим горячим воздухом медицинских изделий.

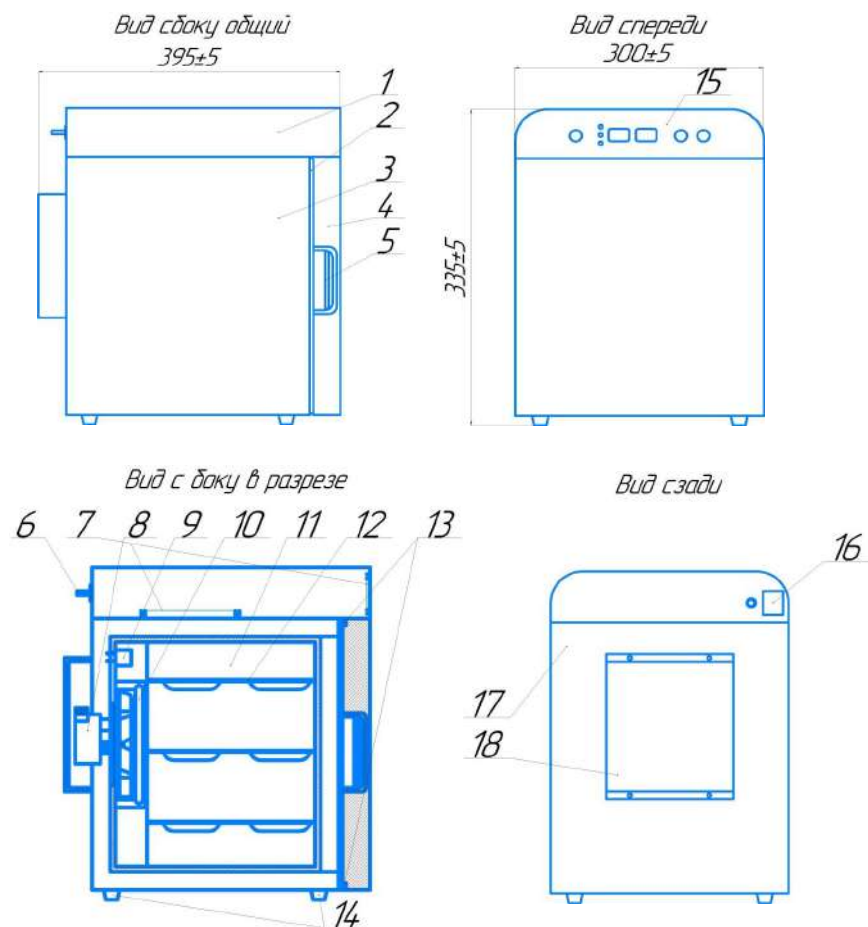
ГАБАРИТНЫЕ РАЗМЕРЫ И ОБЩИЙ ВИД «ФЕРРОПЛАСТ ПРЕМИУМ»-10



1.Верхний кожух; 2.Уплотнитель дверцы; 3.Корпус стерилизатора; 4.Дверца камеры стерилизации; 5.Ручка дверцы; 6.Шнур сетевой 220В; 7.Электронный блок управления; 8.Вентилятор с крыльчаткой; 9.Датчик предохранительный; 10.ТЭН; 11.Камера стерилизации; 12.Полка камеры стерилизации; 13.Петли дверцы; 14.Ножки корпуса; 15.Панель управления; 16.Выключатель «СЕТЬ»; 17.Стенка задняя; 18.Защитный кожух вентилятора.

Приложение Г

ГАБАРИТНЫЕ РАЗМЕРЫ И ОБЩИЙ ВИД «ФЕРРОПЛАСТ ПРЕМИУМ»-5



- 1.Верхний кожух; 2.Уплотнитель дверцы; 3.Корпус стерилизатора; 4.Дверца камеры стерилизации; 5.Ручка дверцы; 6.Шнур сетевой 220В; 7.Электронный блок управления; 8.Вентилятор с крыльчаткой; 9.Датчик предохранительный; 10.ТЭН; 11.Камера стерилизации; 12.Полка камеры стерилизации; 13.Петли дверцы; 14.Ножки корпуса; 15.Панель управления; 16.Выключатель «СЕТЬ»; 17.Стенка задняя; 18.Защитный кожух вентилятора.

Для упаковки медицинских изделий перед их помещением в стерилизатор используются: рулоны, пакеты или бумага для воздушной стерилизации, допущенные к обращению на территории Российской Федерации в качестве медицинских изделий на основании регистрационного удостоверения.

2.4. Показания к применению:

обеспечение проведения термическим способом сухим горячим воздухом процессов:

- воздушной стерилизации медицинских изделий;
- дезинфекции медицинских изделий;
- сушки медицинских изделий.

2.5. **Противопоказания к применению:** противопоказаний при эксплуатации медицинского изделия не выявлено. Эксплуатировать только в соответствии с назначением, руководствуясь эксплуатационной документацией.

2.6. **Внимание!** В стерилизаторе воздушном медицинском «Ферропласт Премиум» запрещается стерилизация изделий из текстиля, ваты, резины.

2.7. Побочные действия при применении медицинского изделия: отсутствуют. Стерилизатор не взаимодействует с пациентом.

2.8. В медицинском изделии не содержится лекарственное средство для медицинского применения, а также материалов животного и (или) человеческого происхождения.

2.9. Медицинское изделие предназначено для многоразового применения с продолжительным режимом работы.

2.10. Медицинское изделие поставляется нестерильным и в процессе эксплуатации стерилизации не подлежит.

2.11. Эксплуатация медицинского изделия не создаёт специфической необходимости применения каких-либо других медицинских изделий и ограничений для их применения.

3. ТЕХНИЧЕСКИЕ ХАРАКТЕРИСТИКИ

3.1. Стерилизатор работает от сети однофазного переменного тока с номинальным напряжением 220 В при отклонении напряжения сети $\pm 10\%$ от номинального значения и частотой (50 \pm 3) Гц.

3.2. Основные характеристики стерилизатора воздушного медицинского «Ферропласт Премиум» вариантов исполнения: «Ферропласт Премиум»-5; «Ферропласт Премиум»-10, указаны в таблице 1.

Таблица 1.

| Параметр | Значение параметра изделия | |
|---|----------------------------|-------------------------|
| | «Ферропласт Премиум»-5 | «Ферропласт Премиум»-10 |
| Мощность, не более, кВт, | 0,7 | 1 |
| Габаритные размеры (± 5), мм. | 300 x 395 x 335 | 300 x 395 x 425 |
| Внутренние размеры камеры стерилизации (± 3), мм. | 230 x 230 x 190 | 230 x 230 x 280 |
| Объём камеры стерилизации (полезный), не менее, дм ³ | 5,0 | 10,0 |
| Масса, не более, кг. | 11,0 | 13,0 |
| Время выхода на температуру 180 °С, не более, мин. (незагруженный/загруженный стерилизатор) | 20/30 | 20/30 |
| Отклонения от температуры стерилизации, °С | ± 3 | ± 3 |
| Отклонение времени выдержки, мин. | + 5 | + 5 |
| Длина шнура сетевого 220 В (несъемного) (± 50), мм | 2000 | 2000 |

ПЕРЕЧЕНЬ ЭЛЕМЕНТОВ

3.3. Стерилизатор при загруженной камере стерилизации обеспечивает автоматическую поддержку температурных режимов в диапазоне от +85 °С до +180 °С и времени стерилизационной и дезинфекционной выдержки, а также пользовательского программируемого режима + 50 °С до + 200 °С, с интервалом от 1 до 999 минут. Данные режимов должны соответствовать параметрам, указанным в таблице 2.

Таблица 2.

| Наименование режима | Температура, °С* | Время экспозиции, мин.** |
|---|------------------|--------------------------|
| Стерилизация | 180 | 60 |
| | 160 | 150 |
| Дезинфекция | 120 | 45 |
| Сушка | 85 | 45 |
| Пользовательский режим | 50-200 | 1-999 |
| Примечания: *-допустимое отклонение ± 3 °С **- допустимое отклонение + 5 мин. | | |

3.4. Дискретность установки и индикации температуры пользовательского программируемого режима 1 °С в диапазоне от + 50 °С до + 200 °С.

3.5. Дискретность установки и индикации времени пользовательского (программируемого) режима 1 минута в диапазоне от 1 до 999 минут.

3.6. В стерилизаторе предусмотрена система блокировки дверцы камеры стерилизации во время исполнения любого режима тепловой обработки. Открывание и закрывание дверцы стерилизатора ручное. Усилие, необходимое для открывания и закрывания замков дверцы и дверцы стерилизатора, не более 150 Н.

3.7. Процесс исполнения режима автоматически останавливается при отклонениях предустановленной или заданной температуры более ± 3 °С.

3.8. Стерилизатор имеет:

- световую и звуковую индикации этапов режимов работы стерилизатора «НАГРЕВ», «РЕЖИМ», «ВЫГРУЗКА»;
- цифровую индикацию значений режимов, позволяющую контролировать величину температуры в камере стерилизации, с дискретностью не более 1 °С и дискретностью времени не более 1 мин;
- звуковую сигнализацию о несоответствии параметров режима работы установленным значениям.

3.10. Монтаж электрической части стерилизатора выполнен по РДТ 25.106.

3.11. Металлические и неметаллические неорганические покрытия выполнены в соответствии с требованиями ГОСТ 9.303-84 и ГОСТ 9.306-85 для условий эксплуатации по группе 3 ГОСТ 9.303-84.

3.12. Лакокрасочные покрытия стерилизатора имеют покрытие не хуже IV класса по ГОСТ 9.032-74 для группы эксплуатации УХЛ 4 по ГОСТ 9.104-79.

3.13. Наружные поверхности стерилизатора устойчивы к средствам дезинфекции при проведении дезинфекции по МУ-287-113 3% раствором перекиси водорода ГОСТ 177-88, с добавлением 0,5% моющего средства типа «Лотос», «Астра» по ГОСТ 25644-96 или 1% раствора хлорамина по ТУ 6-01-4689387-16.

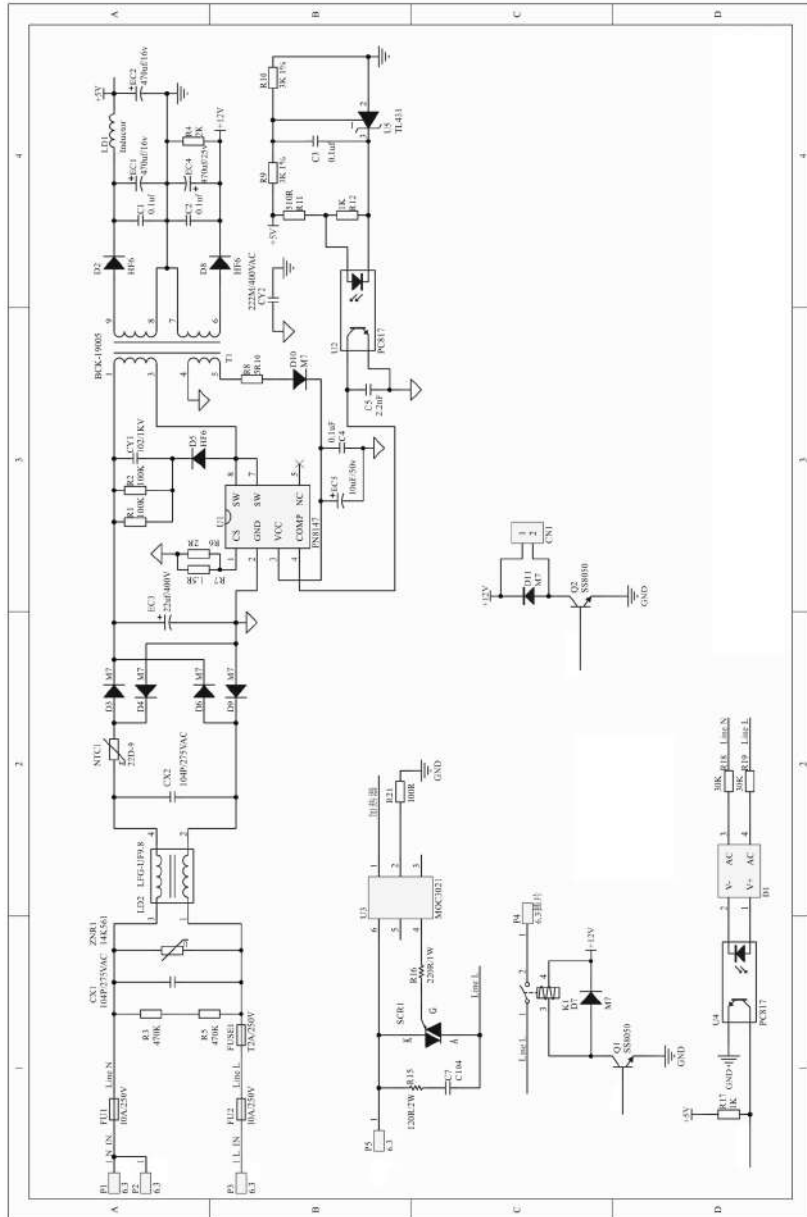
3.14. Средняя наработка на отказ не менее 4000 часов.

3.15. Время непрерывной работы стерилизатора в режиме эксплуатации не менее 16 часов с обязательным перерывом на 8 часов.

3.16. Срок службы 9 лет.

| Обозначение | Наименование/номинал | Типоразмер | Кол-во | Примечание |
|--|------------------------|---------------------------|--------|---------------------------|
| B1 | HCM1205X | HCM12XX | 8 | Пьезоизлучатель |
| C1,C2,C3,C4,C5,C6,C7,C8 | 0.1 мкФ | C0805 | 3 | Чип-конденсатор |
| C9,C10,C11 | 1 нФ | C0805 | 1 | Чип-конденсатор |
| J1 | 2.54-1*6PHeader-RA | HDR-TH_6P-P2.54-H-M-W10.0 | 3 | Разъём |
| J2,J3,J4 | HDR-M-2.54_1x1 | HDR-M-2.54_1X1 | 1 | Разъём |
| LED1 | SR1004DC | 2.54-D10MM | 3 | Светодиод |
| LED2,LED3,LED4 | 10201.0024 | TH_BD15.0-P6.00 | 3 | Светодиод |
| LED5,LED6,LED7 | 5AR3UC09 | TH_BD5.4-P2.54 | 1 | Светодиод |
| P1 | Header-Female-2.54_1x2 | TH_2P-P2.54 | 1 | Разъём |
| P2 | 2.54-2X3P | 2.54-2X3P1 | 4 | Разъём |
| Q1,Q2,Q3,Q5 | FDV303N | SOT-23-3 | 1 | Транзистор |
| Q4 | BC847B | SOT-23-3 | 2 | Транзистор |
| R1,R25 | 2,7 кОм | R0805 | 2 | Чип-резистор |
| R2,R24 | 5,1 кОм | R0805 | 29 | Чип-резистор |
| R3,R4,R5,R6,R7,R8,R9,R10,R11,R12,R13,R14,R15,R16,R17,R18,R19,R20,R21,R22,R23,R26,R27,R28,R29,R30,R31,R32,R33 | 1 кОм | R0805 | 2 | Чип-резистор |
| U1,U2 | KL3631BB | 3631_3DIGIT_7SEGMENTS_LED | 3 | Светодиодный индикатор |
| U3,U6,U7 | 74HC595S16-13 | SOIC-16 | 1 | Микросхема |
| U4 | LM1117GS-3.3 | SOT-223-3 | 1 | Микросхема |
| U5 | ESP32-WROOM-32 | SMD_39P-L25.5-W18.0-P1.27 | 1 | Микроконтроллерный модуль |

Силовая плата



3.17. Стерилизатор при эксплуатации устойчив к климатическим воздействиям по ГОСТ Р 50444-2020 для вида климатического исполнения УХЛ 4.2. Стерилизатор должен эксплуатироваться в помещениях с диапазоном температур окружающего воздуха от + 10 °С до + 35 °С; относительная влажность до 80% при температуре + 25 °С, атмосферным давлением (84-107 кПа) 630-800 мм рт.ст.

3.18. Стерилизатор обеспечивает автоматическое оповещение о нарушении режимов работы и подачу светового и звукового сигналов при отклонении температуры от заданного значения более чем на ± 3 °С.

3.19. Нагревательные элементы и крыльчатка вентилятора имеют ограждение рабочего объема стерилизационной камеры, исключающее повреждение или уничтожение стерилизуемого изделия.

3.20. Корректированный уровень шума, создаваемый стерилизатором, не превышает 65 дБА.

3.21. По требованиям безопасности стерилизатор изготовлен согласно ГОСТ IEC 61010-1-2014, для изделий класса 1, в зависимости от среды, в которой оборудование может находиться, к оборудованию категории перенапряжения II, степень загрязнения 2.

3.22. Стерилизатор обеспечивает автоматическое отключение нагревательных элементов при достижении температуры + 215 °С с точностью + 10 °С.

3.23. Максимальная температура наружных поверхностей корпуса не более 85 °С, для органов управления, выполненных из металла не более 40 °С и для выполненных из материалов с низкой теплопроводностью не более 45 °С.

3.24. По электромагнитной совместимости стерилизатор соответствует требованиям ГОСТ Р МЭК 61326-1-2014.

3.25. Каждая полка стерилизатора выдерживает равномерно распределенную нагрузку, создаваемую грузом массой не более 5 кг.

Габаритные размеры, масса полок и количество в стерилизаторе в зависимости от варианта исполнения соответствуют значениям, указанным в таблице ниже.

| Обозначение варианта исполнения | Длина (±5) мм | Ширина (±5) мм | Масса (±20) г | Кол-во шт. |
|---------------------------------|---------------|----------------|---------------|------------|
| «Ферропласт Премиум»-5 | 228 | 228 | 160 | 3 |
| «Ферропласт Премиум»-10 | 228 | 228 | 160 | 5 |

3.26. Управление стерилизатором осуществляется посредством электронного блока управления ЭБУ-27 (далее по тексту блок управления или ЭБУ-27).

Программное обеспечение электронного блока управления ЭБУ-27:

Версия: 1.0. Дата выпуска: июль 2020 г.

Метод обновления ПО: путем прошивки через интерфейс TTL UART 115200 bps.

Разрядность: 32 бит. Ядро процессора ESP32.

Тактовая частота процессора: 80 МГц

В качестве индикаторов применяются светодиодные дисплеи синего света свечения, а также три отдельных светодиода красного, жёлтого и синего цветов.

Класс безопасности: класс А согласно ГОСТ Р МЭК 62304-2013.3.27.

3.27. Стерилизатор в зависимости от воспринимаемых механических нагрузок относится к группе 2 по ГОСТ Р 50444-2020.

3.28. По степени защиты корпуса от проникания воды и твердых частиц стерилизатор соответствует коду IP20 по ГОСТ 14254-2015.

4. КОМПЛЕКТ ПОСТАВКИ

4.1.Комплект поставки стерилизатора воздушного медицинского «Ферропласт Премиум»-5 указан в таблице 3.

Таблица 3

| Наименование | Обозначение документа | Количество, шт. |
|--|-----------------------|-----------------|
| Стерилизатор воздушный медицинский «Ферропласт Премиум»-5, горизонтальный, с прямоугольной камерой, односторонний, объемом 5 дм ³ по ТУ 32.50.12-027-55307168-2021 в составе: | | |
| Стерилизатор воздушный медицинский «Ферропласт Премиум»-5 | СВЯФП-2702.000.00 | 1 |
| Полка | СВЯФП-2702.000.02 | 3 |
| Паспорт | СИАШ 27.02.0.10 ПС | 1 |
| Руководство по эксплуатации | СИАШ 27.02.0.10 РЭ | 1 |
| Упаковка | СВЯФП-2702.000.03 | 1 |
| Принадлежности | | |
| Вставка плавкая 10А | ГОСТ 17242-86 | 2 |

4.2.Комплект поставки стерилизатора воздушного медицинского «Ферропласт Премиум»-10 указан в таблице 4.

Таблица 4

| Наименование | Обозначение документа | Количество, шт. |
|--|-----------------------|-----------------|
| Стерилизатор воздушный медицинский «Ферропласт Премиум»-10, горизонтальный, с прямоугольной камерой, односторонний, объемом 10 дм ³ по ТУ 32.50.12-027-55307168-2021 в составе: | | |
| Стерилизатор воздушный медицинский «Ферропласт Премиум»-10 | СВЯФП-2702.000.00 | 1 |
| Полка | СВЯФП-2702.000.02 | 5 |
| Паспорт | СИАШ 27.02.0.10 ПС | 1 |
| Руководство по эксплуатации | СИАШ 27.02.0.10 РЭ | 1 |
| Упаковка | СВЯФП-2702.000.04 | 1 |
| Принадлежности | | |
| Вставка плавкая 10А | ГОСТ 17242-86 | 2 |

5. УСТРОЙСТВО И ПРИНЦИП РАБОТЫ

5.1. Устройство стерилизатора

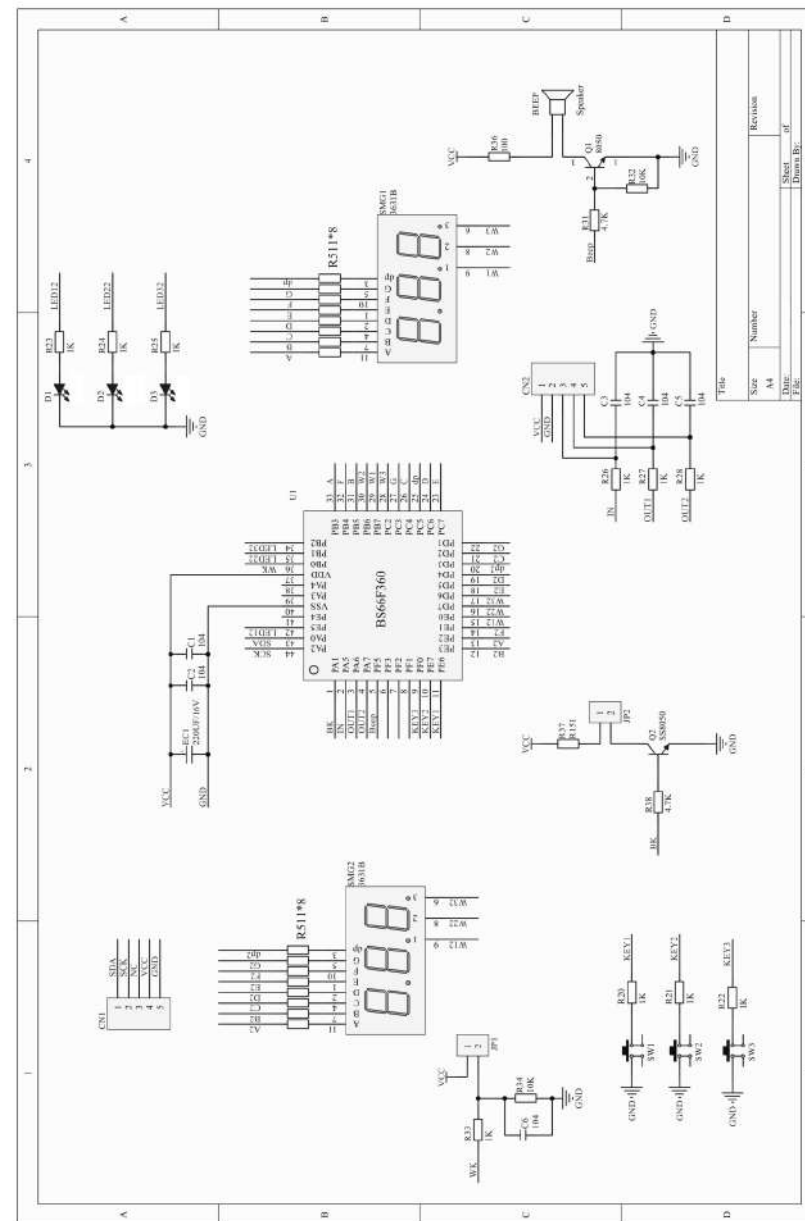
5.1.1. Конструктивно стерилизатор состоит из:

- корпуса из листового металла, покрытого эпоксиполиэфирным защитным покрытием;
- дверцы из листового металла, покрытой эпоксиполиэфирным защитным покрытием, с установленным каленым стеклом. Ручка дверцы расположена на торце левой части;
- панели управления из каленого стекла, содержащей сенсорные кнопки управления, светодиодные индикаторы и дисплей.

Приложение В

СХЕМА ЭЛЕКТРИЧЕСКАЯ ПРИНЦИПИАЛЬНАЯ

Плата управления



Приложение Б

ПЕРЕЧЕНЬ ПРИМЕНЯЕМЫХ МАТЕРИАЛОВ

Таблица Б.1

| № п.п. | Наименование составной части | Обозначение документа | Материалы, применяемые при изготовлении или покупные изделия |
|--------|--------------------------------------|-------------------------|---|
| 1 | Корпус стерилизатора | | Сталь марки: СтЗсп; СтЗпс по ГОСТ 380-2005 с эпоксиполиэфирным защитным покрытием, соответствующим IV классу по ГОСТ 9.032 для группы эксплуатации УХЛ 4 по ГОСТ 9.104 |
| | «Ферропласт Премиум»-5 | СВЯФП-2702.100.00 | |
| | «Ферропласт Премиум»-10 | СВЯФП-2702.200.00 | |
| 2 | Дверь камеры стерилизации | | Сталь нержавеющей марки AISI 304 (аналог 08X18H10 по ГОСТ 5632-2014); Сталь марки: СтЗсп; СтЗпс по ГОСТ 380-2005 с эпоксиполиэфирным защитным покрытием, соответствующим IV классу по ГОСТ 9.032 для группы эксплуатации УХЛ 4 по ГОСТ 9.104. Ручка - Полиамид П-66 литьевой (анид) (ОСТ 6-06-369-74) Дверца и панель управления - закаленное стекло по ГОСТ 30698-2014 |
| | «Ферропласт Премиум»-5 | СВЯФП-2702.300.00 | |
| | «Ферропласт Премиум»-10 | СВЯФП-2702.400.00 | |
| 3 | Камера стерилизации | | Сталь марки AISI 304 (аналог 08X18H10 по ГОСТ 5632-2014); Уплотнитель силиконовый ГОСТ 5496-78 |
| | «Ферропласт Премиум»-5 | СВЯФП-2702.500.00 | |
| | «Ферропласт Премиум»-10 | СВЯФП-2702.600.00 | |
| 4 | Нагревательный элемент | | Электронагреватель трубчатый (ТЭН) соответствующий стандарту ГОСТ 19108-81 |
| | «Ферропласт Премиум»-5 | СВЯФП-2702.100.01 | |
| | «Ферропласт Премиум»-10 | СВЯФП-2702.200.01 | |
| 5 | Полка | | Сталь марки AISI 304 (аналог 08X18H10 по ГОСТ 5632-2014) |
| | «Ферропласт Премиум»-5 | СВЯФП-2702.000.02 | |
| | «Ферропласт Премиум»-10 | СВЯФП-2702.000.02 | |
| 6 | Вставка плавкая | Номинал 10А | ГОСТ 17242 |
| 7 | Шнур сетевой 220В (несъемный) | СВЯФП-2702.100/200.00СБ | Шнур ПВХ-ВП ГОСТ 28244-96 |

5.1.2. Внутри корпуса установлена камера стерилизации, выполненная из листовой нержавеющей стали. Пространство между камерой стерилизации и стенками корпуса, а также внутренний объем двери заполнены теплоизолирующим материалом.

5.1.3. Конструкция стерилизатора обеспечивает отсутствие доступа воздуха окружающей среды в процессе стерилизации, дезинфекции или сушки медицинских изделий, а также естественное охлаждение до температуры внутри камеры стерилизации равной +75 °С. В связи с этим требования п. 3.5.6 ГОСТ 2264 не применяются.

5.1.4. Дверца расположена на передней стенке корпуса, что обеспечивает фронтальную горизонтальную одностороннюю загрузку в камеру. В прямоугольную камеру стерилизации устанавливаются полки для размещения стерилизуемого материала

5.1.5. Стерилизатор в зависимости от варианта исполнения имеет конструктивное отличие по объему камеры стерилизации и по количеству полок:

- вариант исполнения «Ферропласт Премиум»-5 - допускает установку от одной до трех полок, органы управления расположены в верхней части корпуса;
- вариант исполнения «Ферропласт Премиум»-10 - допускает установку от одной до пяти полок,

Общий вид вариантов исполнения стерилизатора представлен в Приложении Г.

5.1.6. Выключатель сети питания клавишного типа со световой индикацией расположен в верхнем левом углу задней стенки стерилизатора рядом с выходом сетевого кабеля.

5.1.7. На передней панели стерилизатора, выполненной из калёного стекла расположены органы управления - панель управления.

5.1.8. Панель управления однотипная для всех вариантов исполнения стерилизатора. Внешний вид панели управления представлен на Рис.1.

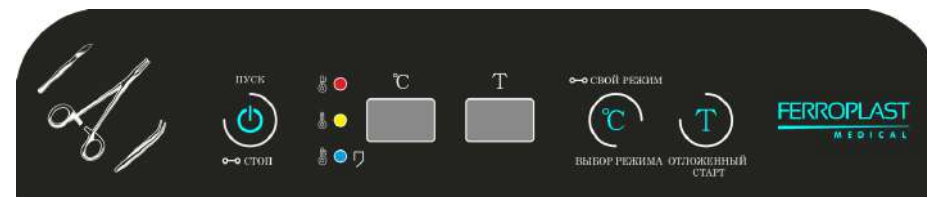


Рис.1. Панель управления

Пояснения по значению элементов и символов, находящихся на панели управления, указаны в таблице 5.

Таблица 5.

| № п.п. | Графическое изображение | Наименование и функциональное значение |
|--------|-------------------------|--|
| 1 | 3 | |
| 1 | | Символ функции запуска выбранного режима работы, в том числе и пользовательского «Свой режим». Выполняется однократным непродолжительным нажатием сенсорной кнопки*. |
| | | «ПУСК/СТОП» Сенсорная кнопка* функции запуска выбранного режима работы и экстренной остановки выбранного режима работы. |
| | | Символ функции экстренной остановки выбранного режима работы, в том числе и пользовательского «Свой режим». Выполняется однократным продолжительным нажатием (более 2 секунд, без усилия) сенсорной кнопки*. |

| | | |
|---|---|--|
| 2 |  | Индикатор этапа нагрева воздуха в стерилизационной камере в процессе выхода на заданный режим. Цвет индикатора - красный. |
| 3 |  | Индикатор заданного режима с соблюдением температурного значения. Цвет индикатора – желтый. |
| 4 |  | Индикатор режима охлаждения стерилизационной камеры после окончания заданного режима. Цвет индикатора – синий. |
| 5 |  | Индикатор «Выгрузка». Сигнализирует об окончании полного цикла обработки инструментов и возможности открывания дверцы. Цвет индикатора - синий, отображение методом мигания. Функция продублирована звуковым предупреждением. |
| 6 |  | Дисплей, отображающий сведения о заданной и текущей температуре в стерилизационной камере |
| 7 |  | Дисплей, отображающий обратный отсчет (в минутах) в формате: МММ и временной интервал функции «Отложенный старт» (в часах от 1 до 24) в формате: ЧЧ |
| 8 |  СВОЙ РЕЖИМ   ВЫБОР РЕЖИМА | Символ функции выбора режима с индивидуальными настройками параметров температуры и времени обработки. Вход в настройки режима методом продолжительного (более 2 секунд) нажатия сенсорной кнопки. |
| | | «ВЫБОР РЕЖИМА/СВОЙ РЕЖИМ» Сенсорная кнопка* для установки необходимого режима обработки инструмента, предустановленных в стерилизаторе. Предустановленный режим выбирается методом перебора краткими нажатиями на сенсорную кнопку. |
| 9 |  | Символ, функции выбора режима обработки инструмента из режимов предустановленных в стерилизаторе. Предустановленный режим выбирается методом перебора краткими нажатиями на сенсорную кнопку. |
| | | «ОТЛОЖЕННЫЙ СТАРТ» Сенсорная кнопка* для программирования отсрочки запуска предварительно выбранного режима обработки в интервале от 1 до 24 часов с шагом времени установки отложенного старта в 1 час. Вход в настройки индивидуального режима путем продолжительного (более 2 секунд) нажатия. При установке индивидуального режима обработки, кнопка выполняет функцию настройки времени обработки. |
| Примечание: * - сенсорная кнопка с активной частью срабатывания в зоне расположения дуги окружности. | | |

ВНИМАНИЕ! Во избежание повреждения сенсорных кнопок ЗАПРЕЩАЕТСЯ нажимать на них с чрезмерным усилием, а также нажимать на кнопки острыми предметами.

Управление стерилизатором осуществляется посредством электронного блока управления стерилизатором ЭБУ-27, который состоит из двух плат: плата управления и силовая плата (см. Приложение Г). Питание ЭБУ-27 осуществляется от сети питания переменного тока напряжением 220 В ± 10%, частотой 50 Гц, потребляемая мощность не более 6 Вт.

Плата управления выполняет функцию управления световой и звуковой индикациями режимов работы, индикациями контроля и регулирования температуры, управления индикацией и контроля временных интервалов и этапов процессов сушки, дезинфекции и стерилизации.

| | | | |
|--|--|---|--|
| | | | каждом частотном диапазоне. ^b Помехи могут возникать в непосредственной близости от оборудования, обозначенного следующим символом:  |
| Примечание 1. При частоте 80 МГц и 800 МГц следует применять пространственный разнос, соответствующий более высокому диапазону частот. | | | |
| Примечание 2. Эти указания относятся не ко всем ситуациям. На распространение электромагнитных волн влияют поглощение и отражение, вызываемые строительными конструкциями, предметами и людьми. | | | |
| a Напряженность поля стационарных передатчиков, например базовых станций для радиотелефонов (сотовых или беспроводных), наземных мобильных радиостанций, любительских радиостанций, радиовещательных станций в диапазонах АМ и FM, а также станций телевизионного вещания, невозможно предсказать теоретически с достаточной точностью. Для оценки влияния стационарных радиопередатчиков на электромагнитную обстановку необходимо рассмотреть возможность проведения исследования электромагнитной обстановки в месте эксплуатации. Если измеренная напряженность поля в том месте, где установлена система, превышает приемлемый уровень соответствия, указанный выше, следует убедиться, что система функционирует нормально. В случае ненадлежащего функционирования устройства могут потребоваться дополнительные меры (например, изменение положения или ориентации устройства). | | | |
| b В частотном диапазоне от 150 кГц до 80 МГц напряженность поля должна составлять менее 3 В/м. | | | |
| Рекомендуемые значения пространственного разнеса между портативными и подвижными радиочастотными средствами связи и <i>Стерилизатором воздушным медицинским «Ферропласт Премиум» по ТУ 32.50.12-027-55307168-2021</i> | | | |
| <i>Стерилизатор воздушный медицинский «Ферропласт Премиум» по ТУ 32.50.12-027-55307168-2021</i> предназначается для применения в электромагнитной обстановке, при которой осуществляется контроль уровней излучаемых помех. Потребитель <i>изделия</i> может избежать влияния электромагнитных помех, обеспечив минимальный пространственный разнос между портативными и подвижными радиочастотными средствами связи (передатчиками) и установкой, как рекомендуется ниже, с учетом максимальной выходной мощности средств связи. | | | |
| Номинальная максимальная выходная мощность передатчика, W | Расстояние разделения в зависимости от частоты передатчика, m | | |
| | 150 кГц - 80 МГц $d = 1.2 \sqrt{P}$ | 80 МГц - 800 МГц $d = 1.2 \sqrt{P}$ | 800 МГц - 2.5 ГГц $d = 2.3 \sqrt{P}$ |
| 0.01 | 0.11 | 0.09 | 0.19 |
| 0.1 | 0.35 | 0.30 | 0.60 |
| 1 | 1.11 | 0.95 | 1.89 |
| 10 | 3.51 | 2.99 | 5.98 |
| 100 | 11.11 | 9.46 | 18.92 |

| | | | |
|--|---|---|--|
| Провалы напряжения, кратковременные прерывания и изменения напряжения во входных линиях электропитания по ГОСТ 30804.4.11-2013 | 0 % U _н в течение 0,5 цикла При 0°, 45°, 90°, 135°, 180°, 225°, 270° и 315° 0 % U _н в течение 1 цикла 70 % U _н в течение 25/30 циклов при 0° 0 % U _н в течение 250/300 циклов | 0 % U _н в течение 0,5 цикла При 0°, 45°, 90°, 135°, 180°, 225°, 270° и 315° 0 % U _н в течение 1 цикла 70 % U _н в течение 25/30 циклов при 0° 0 % U _н в течение 250/300 циклов | Качество электропитания должно соответствовать качеству электропитания, стандартному для коммерческих зданий или медицинских учреждений. Если требуется обеспечить бесперебойную работу оборудования при сбоях электропитания, рекомендуется подключить изделие к источнику бесперебойного питания или к аккумуляторной батарее. |
| Магнитное поле промышленной частоты (50/60 Гц) по ГОСТ Р 50648-94 | 3 А/м | 3 А/м | Уровни магнитного поля промышленной частоты следует обеспечить в соответствии с типовыми условиями коммерческих зданий или медицинских учреждений. |

ПРИМЕЧАНИЕ. U_н — это напряжение питания электросети до момента подачи испытательного воздействия.

УКАЗАНИЯ И ЗАЯВЛЕНИЕ — ЭЛЕКТРОМАГНИТНАЯ УСТОЙЧИВОСТЬ

Медицинское изделие предназначается для применения в электромагнитной обстановке, определенной ниже. Заказчик или пользователь изделия должен убедиться, что оно используется именно в такой среде.

| ИСПЫТАНИЯ НА ПОМЕХОУСТОЙЧИВОСТЬ | УРОВЕНЬ ИСПЫТАНИЙ, ИЕС 60601 | УРОВЕНЬ СООТВЕТСТВИЯ | ЭЛЕКТРОМАГНИТНАЯ ОБСТАНОВКА — УКАЗАНИЯ |
|--|---|---|--|
| Кондуктивные помехи, наведенные радиочастотными электромагнитными полями ГОСТ Р 51317.4.6-99 | 3 В ср. кв. 0,15–80 МГц 6 В (среднеквадратичное значение) в диапазоне частот для промышленного, научного и медицинского использования, а также любительских радиостанций от 0,15 МГц до 80 МГц | 3 В ср. кв. 0,15–80 МГц 6 В (среднеквадратичное значение) в диапазоне частот для промышленного, научного и медицинского использования, а также любительских радиостанций от 0,15 МГц до 80 МГц | Портативные и мобильные РЧ средства связи должны использоваться не ближе к любой части установки, включая кабели, чем рекомендуемое расстояние, которое рассчитывается из уравнения, учитывающего частоту передатчика. Рекомендуемое расстояние $d = 1.11 \sqrt{P}$ $d = 0.95 \sqrt{P}$ 80 МГц – 800МГц $d = 1.89 \sqrt{P}$ 800МГц - 2.5 ГГц Где «Р» является максимальной выходной мощностью передатчика в ваттах (Вт) по данным производителя, а «d» - рекомендуемое расстояние в метрах от передатчика (м). Напряженность поля от стационарных передатчиков РЧ, как определено с помощью электромагнитного обследования объекта, ^a Должна быть меньше, чем уровень совместимости в |
| Радиочастотное электромагнитное поле ИЕС 61000-4-3 | 3 В/м от 80 МГц до 2 ГГц | 3 В/м (от 80 МГц до 1 ГГц) 3 В/м (от 1,4 ГГц до 2 ГГц) 1 В/м (от 2ГГц до 2,7 ГГц) | |
| Области вблизи оборудования беспроводной РЧ-связи МЭК 61000-4-3 | 27 В/м 380–390 МГц | 27 В/м | |
| | 28 В/м 430–470 МГц, 800–960 МГц, 1700–1990 МГц, 2400–2570 МГц | 28 В/м | |
| | 9 В/м 704–787 МГц, 5100–5800 МГц | 9 В/м | |

Силовая плата выполняет функцию запуска, контроля и коммутации силовых элементов стерилизатора: вентилятора, нагревательного элемента (ТЭНа) и электромагнитного замка дверцы стерилизатора, а также содержит импульсный блок питания для платы управления и предохранительные цепи питания 220 Вольт. Плата управления исполнена на базе микроконтроллера Espressif ESP32, вывод информации для визуального контроля осуществляется при помощи светодиодных индикаторов



светодиодных дисплеев («ТЕМПЕРАТУРА»; «ВРЕМЯ»), ввод информации осуществляется посредством сенсорных кнопок управления.

Количество разъемов:

2-контактный – 1 шт;

6-контактный – 1 шт.

Силовая плата исполнена на базе импульсного преобразователя питания, а также управляющих цепей цепями из симистора и оптических симисторов.

Количество разъемов

Количество разъемов

1-контактный силовой, ножевого типа - 6 шт.;

6-контактный- 1шт.

5.2. Принцип работы

Медицинское изделие представляет собой аппарат для стерилизации. В процессе работы применяется методика обработки горячим потоком воздуха.

6. УКАЗАНИЯ МЕР БЕЗОПАСНОСТИ

6.1. К эксплуатации стерилизатора допускаются лица среднего медицинского персонала, обладающие необходимой квалификацией, изучившие эксплуатационную документацию, освоившие правила эксплуатации и прошедшие инструктаж в соответствии с «Правилами технической эксплуатации электроустановок до 1000 В».

6.2. Эксплуатация стерилизатора должна осуществляться в защитных перчатках по ГОСТ 5007-2014 (в комплект поставки не входят).

6.3. **ЗАПРЕЩАЕТСЯ** проводить ремонт стерилизатора, включенного в сеть 220 В, 50 Гц.

6.4. **ЗАПРЕЩАЕТСЯ** эксплуатация стерилизатора, подключенного к сети питания без заземляющего контакта.

6.5. **ЗАПРЕЩАЕТСЯ** производить загрузку, выгрузку и замену режима во время работы стерилизатора.

6.6. **ЗАПРЕЩАЕТСЯ** помещать в камеру стерилизации легковоспламеняющиеся материалы, а также ёмкости с жидкостями и другими материалами, способными к интенсивному испарению.

6.7. **ЗАПРЕЩАЕТСЯ** устанавливать на панель управления посторонние предметы.

6.8. **ЗАПРЕЩАЕТСЯ** использовать стерилизатор в режимах, не предусмотренных настоящим Руководством по эксплуатации.

6.9. Основными источниками опасности в стерилизаторе являются напряжение питающей сети 220 В, частотой 50 Гц, нагретые стенки камеры стерилизации и стерилизуемый материал, извлекаемый при аварийных ситуациях.

Внимание! Во избежание получения термических повреждений (ожогов) пользователя **ЗАПРЕЩАЕТСЯ** прислоняться к стенкам камеры стерилизации.

Для предупреждения о возможности получить ожог на дверцу стерилизатора нанесен предупреждающий знак «Внимание, горячая поверхность».

6.10. **Внимание! ЗАПРЕЩАЕТСЯ** открывать дверцу стерилизатора до включения индикатора «ВЫГРУЗКА», так как в стерилизаторе предусмотрена система блокировки дверцы камеры стерилизации во время исполнения любого режима тепловой обработки.

Для предупреждения преждевременного открывания дверцы стерилизатора на дверцу стерилизатора нанесена предупреждающая надпись «Внимание! Запрещается открывать дверцу стерилизатора до включения индикатора «ВЫГРУЗКА».

6.11. Стерилизатор по способу защиты обслуживающего персонала от поражения электрическим током относится к изделиям, снабженным вилкой с заземляющим контактом.

6.12. При эксплуатации стерилизатора необходимо соблюдать правила техники безопасности по работе с электроустановками напряжением до 1000 В.

6.13. К эксплуатации стерилизатора допускаются только лица, прошедшие инструктаж по технике безопасности.

6.14. При обнаружении какой-либо неисправности необходимо отключить стерилизатор от сети питающего напряжения и вызвать технический персонал.

7. ОХРАНА ОКРУЖАЮЩЕЙ СРЕДЫ И УТИЛИЗАЦИЯ

7.1. Стерилизатор не является источником загрязнения окружающей среды.

7.2. Материалы, из которых изготовлены стерилизатор, не обладают способностью образовывать токсичные соединения в воздушной среде и сточных водах в присутствии других веществ, при температуре окружающей среды.

7.3. Материалы, из которых изготовлены стерилизатор, не содержат в своем составе, а также не производят и не выделяют при испытании, хранении, эксплуатации и утилизации вредных веществ, способных нанести вред окружающей природной среде, здоровью и генетическому фонду человека.

7.4. Утилизация стерилизатора, после выработки ресурса должна осуществляться в порядке, предусмотренном СанПиН 2.1.3684 «Санитарно-эпидемиологические требования к содержанию территорий городских и сельских поселений, к водным объектам, питьевой воде и питьевому водоснабжению, атмосферному воздуху, почвам, жилым помещениям, эксплуатации производственных, общественных помещений, организации и проведению санитарно-противоэпидемических (профилактических) мероприятий» для отходов класса Б.

Приложение А УКАЗАНИЯ ПО ЭЛЕКТРОМАГНИТНОЙ ОБСТАНОВКЕ (декларация по ЭМС)

| УКАЗАНИЯ И ЗАЯВЛЕНИЕ — ЭЛЕКТРОМАГНИТНОЕ ИЗЛУЧЕНИЕ | | |
|---|---------------------|---|
| Медицинское изделие предназначается для применения в электромагнитной обстановке, определенной ниже. Заказчик или пользователь изделия должен убедиться, что оно используется именно в такой среде. | | |
| ИСПЫТАНИЕ НА ПОМЕХОЭММИСИЮ | СООТВЕТСТВИЕ | ЭЛЕКТРОМАГНИТНАЯ ОБСТАНОВКА — УКАЗАНИЯ |
| Радиочастотные помехи ГОСТ Р 51318.11-2006 | Группа 1 | Установка использует радиочастотную энергию только для выполнения внутренних функций. Уровень эмиссии радиочастотных помех является низким и, вероятно, не приведет к нарушениям функционирования расположенного вблизи электронного оборудования. Конструкция системы в целом и комплектующее оборудование по отдельности, имеют конструктивную защиту от воздействия внешних э/м полей. |
| Радиочастотные помехи ГОСТ Р 51318.11-2006 | Класс Б | Установка подходит для использования во всех учреждениях, в тех, которые непосредственно связаны с общественной низковольтной сетью электропитания, используемой для бытовых целей. |
| Гармонические составляющие тока по ГОСТ 30804.3.2-2013 | Класс А | |
| Колебания напряжения и фликер по ГОСТ IEC 61000-3-3-2015 | Соответствие | |







| УКАЗАНИЯ И ЗАЯВЛЕНИЕ — ЭЛЕКТРОМАГНИТНАЯ УСТОЙЧИВОСТЬ | | | |
|---|--|--|---|
| Медицинское изделие предназначается для применения в электромагнитной обстановке, определенной ниже. Заказчик или пользователь изделия должен убедиться, что оно используется именно в такой среде. | | | |
| ИСПЫТАНИЯ НА ПОМЕХОУСТОЙЧИВОСТЬ | МЭК 60601 УРОВЕНЬ ИСПЫТАНИЯ | УРОВЕНЬ СООТВЕТСТВИЯ | ЭЛЕКТРОМАГНИТНАЯ ОБСТАНОВКА — УКАЗАНИЯ |
| Электростатический заряд (ЭСР) ГОСТ 30804.4.2-2013 | ±4 кВ при контактном разряде; ±8 кВ в воздухе | ±4 кВ при контактном разряде; ±8 кВ в воздухе | Полы должны быть деревянными, цементными или покрыты керамической плиткой. Если полы покрыты синтетическим материалом, то относительная влажность воздуха должна составлять не менее 30%. |
| Наносекундные импульсные помехи по ГОСТ 30804.4.4-2013 | ±2 кВ для линий электропитания; ±1 кВ для входных/выходных линий | ±2 кВ для линий электропитания; ±1 кВ для входных/выходных линий | Качество электропитания должно соответствовать качеству электропитания, стандартному для коммерческих зданий или медицинских учреждений. |
| Микросекундные импульсные помехи большой энергии по ГОСТ Р 51317.4.5-99 | ±0,5 кВ при подаче помех по схеме "провод-провод"; ±1 кВ при подаче помехи по схеме "провод-земля". | ±0,5 кВ при подаче помех по схеме "провод-провод"; ±1 кВ при подаче помехи по схеме "провод-земля". | Качество электропитания должно соответствовать качеству электропитания, стандартному для коммерческих зданий или медицинских учреждений. |

- номинальная частота тока сети питания;
- потребляемая мощность
- степень защиты от опасного проникания воды или твердых частиц;
- обозначение по классификации ГОСТ 22649-83;
- объем камеры стерилизационной;
- масса брутто, нетто;
- объем упаковки;
- условия хранения и транспортирования;
- порядковый (заводской) номер стерилизатора по системе нумерации завода-изготовителя;
- дата упаковки: год и месяц (месяц и две последние цифры года);
- штамп ОТК;

18.1.3. На ящик должны быть нанесены манипуляционные знаки по ГОСТ 14192-96, соответствующие значениям: «Не допускать воздействия солнечного света!» «Хрупкое, обращаться осторожно!», «Верх», «Беречь от влаги». Допускается применение бумажных наклеек с маркировкой, выполненных типографским способом.

Перечень применяемых на маркировке символов указан в таблице 6.

Таблица 6.

| Символ | Расшифровка значения. |
|---|---|
|  | Не допускать воздействия солнечного света! |
|  | Беречь от влаги! |
|  | Хрупкое, обращаться осторожно! |
|  | Верх! (Указывает правильное вертикальное положение груза) |
|  | Осторожно! |
|  | Осторожно! Горячая поверхность |

8. ПОДГОТОВКА ИЗДЕЛИЯ К РАБОТЕ

8.1. После транспортирования в условиях отрицательных температур, перед распаковыванием и включением в сеть, стерилизатор в транспортной таре должен быть выдержан при нормальных климатических условиях не менее 24 часов.

8.2. Извлечь стерилизатор из транспортной тары.

8.3. Проверить комплектность стерилизатора.

8.4. Установить стерилизатор на предполагаемое место эксплуатации. Не рекомендуется устанавливать стерилизатор вблизи радиаторов отопления и прочих нагревательных приборов.

Для нормального функционирования стерилизатора необходимо обеспечить зазоры до ближайших поверхностей от задней части и боковых стенок корпуса не менее 100 мм.

8.5. Произвести дезинфекцию стерилизатора в соответствии с МУ-287-113. Перед включением предварительно проводят дезинфекцию наружных поверхностей средствами дезинфекции 3% раствором перекиси водорода ГОСТ 177-88, с добавлением 0,5% моющего средства типа («Лотос», «Астра») или 1% раствора хлорамина по ТУ 6-01-4689387-16. При проведении дезинфекции необходимо применять методы, препятствующие попаданию жидкости на электрические части схемы и нагревательные элементы.

8.6. Перед подключением стерилизатора к питающей сети необходимо убедиться в соответствии параметров сети, параметрам, указанным в настоящем Руководстве.

8.7. Подключить питание стерилизатора к розетке, имеющей заземляющий контакт.

8.8. Оформить ввод стерилизатора в эксплуатацию актом в произвольной форме. Акт должен быть подписан представителем администрации, лицом, ответственным за эксплуатацию и представителем сервисной организации, имеющей лицензию на техническое обслуживание стерилизаторов.

9. ПОРЯДОК РАБОТЫ

9.1. Произвести загрузку камеры стерилизации. Стерилизуемый материал необходимо загружать в таком количестве, которое допускает свободную подачу воздуха к каждому медицинскому инструменту. Необходимо следить за тем, чтобы стерилизуемые изделия не попадали в зону вращения крыльчатки вентилятора и зону нагревательного элемента. В стерилизаторе предусмотрена защита от попадания стерилизуемых изделий в эти зоны.

9.2. Стерилизация медицинских изделий в стерилизаторе осуществляется в специальной упаковке, предназначенной для воздушной стерилизации термическим способом сухим горячим воздухом медицинских изделий.

9.3. Для упаковки медицинских изделий перед их помещением в стерилизатор используются: рулоны, пакеты или бумага для воздушной стерилизации, допущенные к обращению на территории Российской Федерации в качестве медицинских изделий на основании регистрационного удостоверения.

9.4. Термостойкие шприцы с маркировкой «200 °С» стерилизуются в разобранном виде.

9.5. Порядок работы

9.5.1. Установить выключатель питающей сети клавишного типа в положение «ВКЛ».

9.5.2. Методом перебора краткими нажатиями сенсорной кнопки «ВЫБОР РЕЖИМА/СВОЙ РЕЖИМ» установить необходимый режим.

9.5.3. После выбора необходимого режима работы стерилизатора необходимо нажать сенсорную кнопку «ПУСК/СТОП». При этом стерилизатор перейдет в режим нагрева (светится красный индикатор), на дисплее «°С» отображается текущая температура нагрева. По достижению заданной температуры стерилизатор переходит к выполнению заданного режима (светится желтый индикатор). Дисплей «Т» отображает обратный отсчет в минутах до окончания режима.

По окончании работы выбранного режима стерилизатор переходит в режим охлаждения (постоянно горит синий индикатор), по достижению температуры внутри камеры стерилизации +75 °С синий индикатор начинает мигать и раздается звуковой сигнал. После этого допускается открыть дверцу камеры для выгрузки или загрузки стерилизуемого материала.

9.5.4. При необходимости провести повторную загрузку следующей партии материала.

9.5.5. Для экстренного прерывания режима в различных ситуациях необходимо нажать и удерживать не менее 2 секунд сенсорную кнопку «ПУСК/СТОП».

9.5.6. Если работа со стерилизатором окончена, необходимо перевести выключатель питающей сети клавишного типа в положение «ВЫКЛ», отключить стерилизатор от сети питающего напряжения 220 В.

9.5.7. Не реже, чем через 200 часов работы, необходимо производить поверхностную дезинфекцию корпуса стерилизатора химическим методом по МУ-287-113. В качестве дезинфицирующего агента используется 3% раствор перекиси водорода с добавлением 0,5%-го раствора моющего средства типа «Лотос», «Астра» по ГОСТ 25644-88. При проведении дезинфекции необходимо применять методы, препятствующие попаданию жидкости на электрические части схемы и нагревательные элементы.

9.6. Порядок настройки режимов стерилизации.

9.6.1. Настройка пользовательского режима «СВОЙ РЕЖИМ» происходит следующим образом:

- нажать и удерживать не менее 2 секунд сенсорную кнопку «ВЫБОР РЕЖИМА/СВОЙ РЕЖИМ», при этом показания температуры и показания времени на дисплеях начинают мигать с частотой два раза в секунду;
- настроить желаемую температуру краткими нажатиями сенсорной кнопки «ВЫБОР РЕЖИМА/СВОЙ РЕЖИМ» в интервале от 50 °С до 200 °С с шагом в 1 °С. Смена значений циклическая в сторону увеличения (после 200 идет переход на 50 и т.д.).
- настроить желаемое время работы краткими нажатиями сенсорной кнопки «ОТЛОЖЕННЫЙ СТАРТ» в интервале от 1 до 999 мин с шагом в 1 минуту.
- сохранить выбранные значения кратким нажатием сенсорной кнопки «ПУСК/СТОП». Установленный режим будет сохраняться в памяти изделия даже при отключении электропитания.

9.6.2. Настройка функции «ОТЛОЖЕННЫЙ СТАРТ» происходит следующим образом:

- выбрать необходимый режим работы методом перебора краткими нажатиями на сенсорную кнопку «ВЫБОР РЕЖИМА/СВОЙ РЕЖИМ» или настроить пользовательский режим, как описано выше;
- кратковременно нажать сенсорную кнопку «ОТЛОЖЕННЫЙ СТАРТ», при этом на дисплее «Т» отобразится значение времени в часах.
- кратковременными нажатиями на сенсорную кнопку «ОТЛОЖЕННЫЙ СТАРТ» выбрать необходимый временной интервал отсрочки (допустимо запрограммировать от 1 до 24 часов с шагом времени установки отложенного старта в 1 час).
- Подтверждением сохранения функции отложенного старта является кратковременное нажатие сенсорной кнопки «ПУСК/СТОП», при этом на дисплее «Т» идет обратный отсчет в часах до запуска программы, дисплей «С» отображает показания "О" на среднем разряде.

Выход из режима «ОТЛОЖЕННЫЙ СТАРТ» при случайном нажатии осуществляется отключением и включением выключателя питающей сети клавишного типа.

9.6.3. Режим «АВАРИЯ». При отклонениях температуры любого из режимов более чем на ± 3 °С, открытии дверцы камеры стерилизации во время работы или неисправности цепи

17. СВЕДЕНИЯ О ПРОИЗВОДИТЕЛЕ (ИЗГОТОВИТЕЛЕ)

Адрес предприятия изготовителя: ООО «Ферропласт Медикал»
Юридический. адрес: 152260, Ярославская область, Некрасовский район, пос. Приволжский
Фактический (почтовый) адрес: 150049, г. Ярославль, пр-т Толбухина, д. 17 А
Адрес производства: 152260, Ярославская область, Некрасовский район, пос. Приволжский
Т/факс: (4852) 48-67-02; 58-45-61; 58-45-62; 58-45-63; 58-45-64; 97-93-90;
E-mail: ferroplast@mail.ru
Сервис центр: тел. 8 (961) 026-74-73; e-mail: service@ferroplast.ru

18. СВЕДЕНИЯ О МАРКИРОВКЕ

18.1. Маркировка

Маркировка соответствует требованиям ГОСТ Р 50444-2020, ГОСТ 22649

18.1.1. На каждом стерилизаторе, прикреплен табличка, соответствующая требованиям ГОСТ 12969-67, на которой должны быть указаны:

- товарный знак и/или наименование предприятия-изготовителя;
- юридический адрес предприятия-изготовителя;
- наименование и/или обозначение стерилизатора;
- обозначение технических условий;
- тип тока сети питания;
- номинальное напряжение сети питания;
- номинальная частота тока сети питания;
- потребляемая мощность;
- объем камеры стерилизационной;
- масса (нетто) изделия;
- степень защиты от опасного проникания воды или твердых частиц;
- обозначение по классификации ГОСТ 22649-83;
- номер и дата регистрационного удостоверения;
- порядковый (заводской) номер по системе нумерации предприятия-изготовителя;
- месяц и год выпуска (или две последние цифры);
- климатическое исполнение;
- дополнительно на корпус стерилизатора нанесен символ по ГОСТ Р ИСО 15223-1-2020 «Осторожно!».
- для предупреждения о возможности получить ожог на дверцу стерилизатора нанесен предупреждающий знак «Внимание, горячая поверхность», а также на панель управления стерилизатора нанесен товарный знак производителя;
- для предупреждения о возможности получить ожог на дверцу стерилизатора нанесен предупреждающий знак «Осторожно. Горячая поверхность» по ГОСТ 12.4.026;
- для предупреждения преждевременного открывания дверцы стерилизатора на дверцу стерилизатора нанесена предупреждающая надпись «Внимание! Запрещается открывать дверцу стерилизатора до включения индикатора «Выгрузка».

18.1.2. Транспортная маркировка.

На каждой упаковке стерилизатора нанесена информация:

- товарный знак и (или) наименование завода-изготовителя;
- юридический адрес завода-изготовителя;
- страна изготовителя;
- наименование и/или обозначение стерилизатора;
- обозначение Технических условий;
- номер и дата регистрационного удостоверения;
- тип тока сети питания;
- номинальное напряжение сети питания;

15. ПРАВИЛА ТРАНСПОРТИРОВКИ И ХРАНЕНИЯ

15.1. Стерилизатор транспортируется всеми видами крытых транспортных средств в соответствии с требованиями ГОСТ Р 50444-2020 и правилами перевозки грузов, действующими на каждом виде транспорта.

Транспортирование стерилизатора морским транспортом производится в соответствии с «Правилами безопасности морской перевозки генеральных грузов».

15.2. Условия транспортирования стерилизатора - по условиям хранения 5 по ГОСТ 15150-69: - температура от минус 50 °С до плюс 50° С; - относительная влажность воздуха не более 98% при температуре плюс 25 °С.

15.3. Стерилизатор в упакованном виде должен храниться в условиях хранения 2 по ГОСТ 15150-69: при температуре от минус 50 °С до плюс 40 °С и относительной влажности воздуха не более 98% при температуре плюс 25 °С.

В воздухе помещения не должно содержаться примесей, вызывающих коррозию.

При хранении ящики с изделиями должны укладываться по высоте, обеспечивающей их целостность.

15.4. В период длительного хранения стерилизатор консервации не подлежит.

15.5. Транспортирование и хранение стерилизатора без упаковки завода-изготовителя не гарантирует сохранность стерилизатора. Повреждения стерилизатора в результате транспортирования или хранения без упаковки завода-изготовителя устраняются потребителем.

15.6. После транспортирования в условиях отрицательных температур, перед распаковыванием, стерилизатор в транспортной таре должен быть выдержан при нормальных климатических условиях не менее 24 часов.

16. ГАРАНТИЙНЫЕ ОБЯЗАТЕЛЬСТВА

16.1. Изготовитель гарантирует соответствие стерилизатора требованиям технических условий ТУ 32.50.12-025-55307168-2018 при соблюдении потребителем условий эксплуатации, транспортирования и хранения.

16.2. Гарантийный срок эксплуатации стерилизатора – 18 месяцев со дня ввода в эксплуатацию. Ввод стерилизатора в эксплуатацию оформляется актом в произвольной форме. Акт должен быть подписан представителем администрации, лицом, ответственным за эксплуатацию и представителем сервисной организации, имеющей лицензию на техническое обслуживание стерилизаторов.

16.3 Ввод стерилизатора в эксплуатацию должен быть осуществлен не позднее 12 месяцев со дня изготовления. На стерилизаторы, введенные в эксплуатацию позднее этого срока, гарантия производителя не распространяется.

16.4 Изготовитель гарантирует нормальную работу стерилизатора при условии соблюдения качества электрической энергии в сети в соответствии с типичными условиями больницы или коммерческой обстановки, однофазного переменного тока с напряжением (220 ± 10%) В, частотой (50 ± 3) Гц..

16.5. При выходе стерилизатора из строя в период гарантийного срока в результате неправильной эксплуатации, оплата ремонта и транспортировки осуществляется за счет потребителя.

16.6. По достижению предельного срока эксплуатации стерилизатор и его части подлежат обязательной утилизации.

питания нагревательного элемента, стерилизатор переходит в режим «АВАРИЯ» со световой и звуковой предупредительной индикацией: одновременное мигание индикаторов, звуковой сигнал, на дисплеях отображается символ и номер ошибки. Исполнение режима останавливается. Дверца стерилизационной камеры автоматически разблокируется. Нагревательный элемент прекращает работу, вентилятор продолжает работу для снижения температуры в стерилизационной камере.

10. ТЕХНИЧЕСКОЕ ОБСЛУЖИВАНИЕ

10.1. Для обеспечения надежной работы стерилизатора необходимо проводить своевременное техническое обслуживание. При этом следует руководствоваться указаниями, изложенными в настоящем Руководстве.

10.2. Техническое обслуживание и ремонт осуществляются представителем производителя или организацией, уполномоченной производителем на осуществление технического обслуживания и ремонта.

Техническое обслуживание и ремонт осуществляется в соответствии с эксплуатационной документацией на стерилизатор.

10.3. Техническое обслуживание электрической части стерилизатора производится в соответствии с «Правилами техники безопасности при эксплуатации электроустановок до 1000В» Госэнергонадзора.

10.4. При техническом обслуживании стерилизатор должен быть отключен от сети питающего напряжения 220 В, кроме случаев, требующих контроля работоспособности.

10.5. Порядок технического обслуживания:

10.5.1. В процессе эксплуатации стерилизатора необходимо один раз в год проводить контроль автоматического поддержания температуры. Для этого необходимо разместить в геометрическом центре камеры стерилизации датчик образцового измерителя температуры (пределы измерения 0-200 °С и точность ± 1 °С) и проверить соответствие показаний образцового измерителя с показаниями индикатора температуры стерилизатора. Разброс параметров температуры не должен превышать ± 3 °С.

10.5.2. Каждые 1000 часов работы необходимо проводить обслуживание нагревательных элементов:

- удалять загрязнения с изоляционных втулок;
- удалять загрязнения с контактных частей;
- следить за креплением, при необходимости устранить ослабление;
- протирать спиртом-ректификатом изоляторы контактных частей и соединения.
-

Примечание: функция автоматического подсчета времени работы в стерилизаторе не предусмотрена, для учета количества часов работы пользователю необходимо вести журнал учета.

10.6. Условия проверки.

10.6.1. Проверка технических характеристик производится при номинальном питающем напряжении и нормальных условиях, за которые принимаются: напряжение питания

220 В ± 10%, частота (50 ± 3) Гц, температура окружающего воздуха плюс 22 ± 4 °С, относительная влажность воздуха - 50-80%, атмосферное давление 95,9-101,3 кПа (720-760 мм рт.ст.).

10.7. Перед проведением проверки стерилизатора необходимо: произвести внешний осмотр на отсутствие механических повреждений, влияющих на работоспособность, наличие и прочность крепления органов управления и коммутации, четкость фиксации их положений,

состояние сетевого шнура и вилки, изучить техническую документацию на стерилизатор и приборы, применяемые для его проверки.

10.8. Возможная причина отказа уточняется при конкретной проверке функционирования стерилизатора.

11. ТЕКУЩИЙ РЕМОНТ

11.1. Общие положения.

11.1.1. Текущий ремонт производится представителем производителя или организацией, уполномоченной производителем на осуществление технического обслуживания и ремонта.

11.1.2. При ремонте соблюдайте меры безопасности, указанные в разделе 6 настоящего руководства.

11.2. Содержание текущего ремонта.

11.2.1. Текущий ремонт включает следующие этапы:

- обнаружение неисправностей;
- отыскание и исправление неисправностей;
- проверка работоспособности стерилизатора после ремонта.

11.3. Обнаружение неисправностей.

11.3.1. Обнаружение неисправностей производится в соответствии с разделом 13 настоящего руководства по эксплуатации.

11.4. Текущий ремонт в течение гарантийного срока эксплуатации производится специалистами завода-изготовителя.

11.5. Не допускается замена вставки плавкой самостоятельно медицинским персоналом, замена должна производиться техническим специалистом медицинского учреждения или сервисного центра.

11.6. После выполнения текущего ремонта проведите проверку технического состояния.

12. ДЕЗИНФЕКЦИЯ

12.1 Медицинское изделие поставляется нестерильным и в процессе эксплуатации стерилизации не подлежит. Изделие подвергается дезинфекции не реже чем через 200 часов работы путем протирки мягкой безворсовой тканью или салфеткой смоченной в растворе 3% раствор перекиси водорода с добавлением 0,5%-го раствора моющего средства типа «Лотос», «Астра» по ГОСТ 25644-88. При проведении дезинфекции необходимо применять методы, препятствующие попаданию жидкости на электрические части схемы и нагревательные элементы.

13. ХАРАКТЕРНЫЕ НЕИСПРАВНОСТИ И МЕТОДЫ ИХ УСТРАНЕНИЯ

13.1. Перечень наиболее часто встречающихся или возможных неисправностей, вероятные причины и способы их устранения приведены в таблице 6.

Таблица 6

| Наименование неисправностей, внешнее проявление и дополнительные признаки | Вероятные причины | Способы устранения |
|---|---|---|
| 1. При нажатии выключателя питающей сети клавишного типа не включается стерилизатор | 1. Нет питающего напряжения 220 В. 2. Неисправен питающий шнур с вилкой. 3. Вышли из строя вставки плавкие (предохранители) | 1. Проверить наличие питающего напряжения в сети 220 В. 2. Проверить питающий шнур и вилку на наличие повреждений, при необходимости заменить. 3. Заменить вставки плавкие. |
| 2. Не происходит нагрев камеры стерилизации, индицируется режим «Авария» | 1. Неисправен нагреватель (ошибка Eгг 1) 2. Неплотное закрытие дверцы стерилизационной камеры (ошибка Eгг 1) | 1. Заменить нагревательный элемент 2. Заменить уплотнитель дверцы камеры или произвести настройки установки дверцы. |
| 3. Происходит перегрев стерилизационной камеры, индицируется режим «Авария» | 1. Неисправен датчик температуры. (ошибка Eгг 3) 2. Неисправен вентилятор (ошибка Eгг 2) | 1. Заменить датчик температуры 2. Заменить вентилятор |

14. СВЕДЕНИЯ О РЕКЛАМАЦИЯХ

14.1. В случае отказа стерилизатора или неисправности его в период гарантийных обязательств, а также обнаружения некомплектности при его первичной приемке владелец стерилизатора должен направить в адрес предприятия-изготовителя или в адрес предприятия, осуществляющего гарантийное обслуживание, следующие документы:

- заявку на ремонт (замену) с указанием адреса, номера телефона организации-владельца стерилизатора;
- дефектную ведомость;
- гарантийный талон

14.2. Все предоставленные рекламации регистрируются потребителем в таблице 7.

Таблица 7

| Дата отказа или возникновения неисправностей | Количество наработанных часов до возникновения отказа или неисправности | Краткое содержание неисправностей | Дата направления рекламации | Меры принятые по рекламации | Примечание |
|--|---|-----------------------------------|-----------------------------|-----------------------------|------------|
| | | | | | |